

PLAN TOPOGRAFIC CU COTE

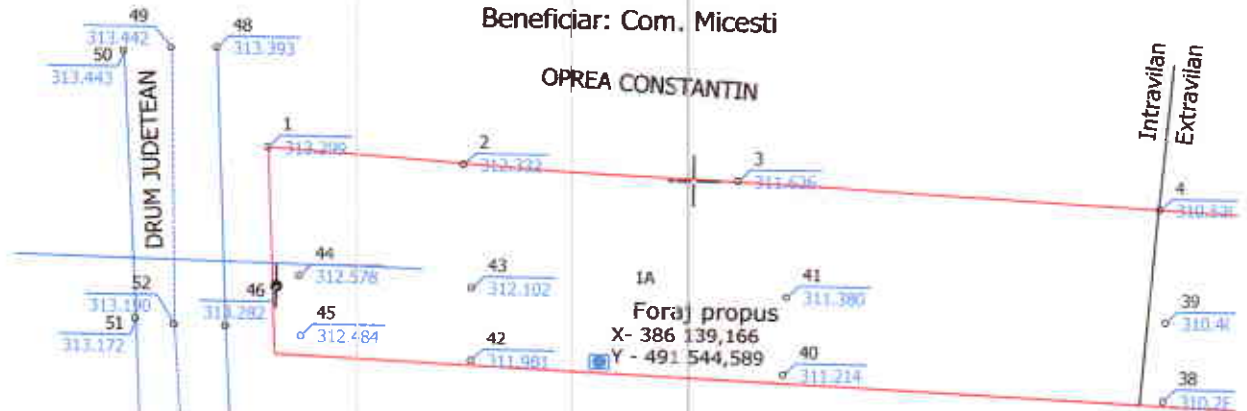
SCARA 1:500

Comuna Micesti, sat Purcareni - NR CAD. 82459

Beneficiar: Com. Micesti

OPREA CONSTANTIN

Intravilan
Extravilan



Scop: Sistem de alimentare cu apa in satul Purcareni
in com. Micesti, sat Purcareni, judetul ARGES.

Suprafata studiata = 2272mp

INVENTAR DE COORDONATE

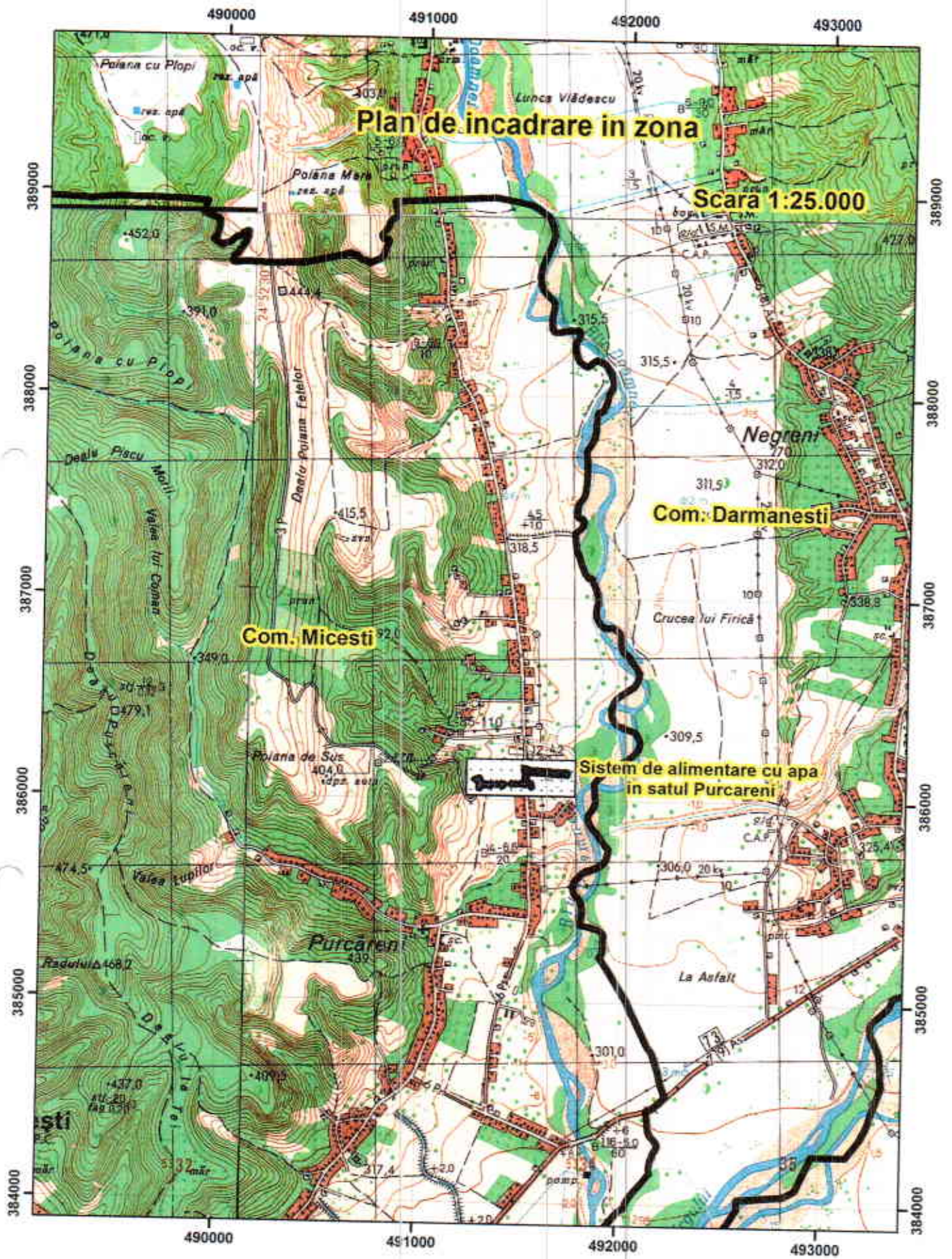
Sistem de proiectie
Stereografic 1970

Nr. pct.	X	Y
1'	386151.561	491524.895
4'	386148.765	491577.397
12'	386142.346	491678.411
16'	386139.274	491727.929
17'	386128.377	491724.725
25'	386131.571	491676.097
38'	386137.201	491576.474
45'	386139.244	491525.456
Suprafata = 2272 mp		

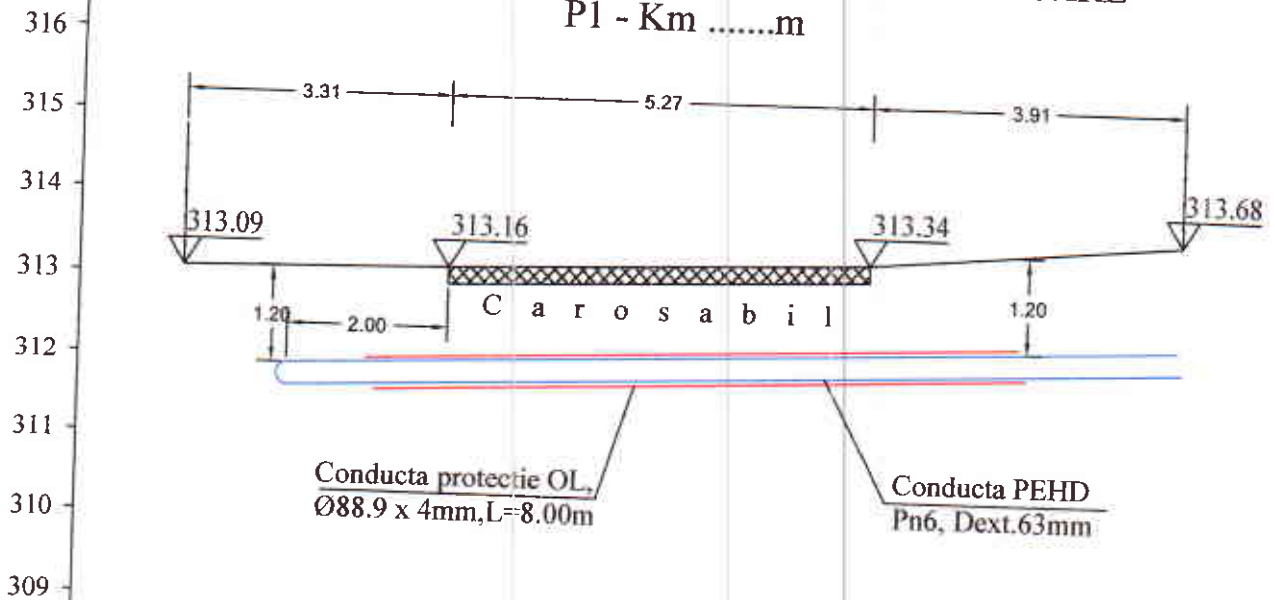
Legenda:

- Limita studiata
- 11 / 302.70 Nr. pct/Cota pct.
- IE 82459 Identificator electronic
- IA Categoria de folosinta
- Drum
- Ax drum
- Stalp Electrica
- Traseu Inalta

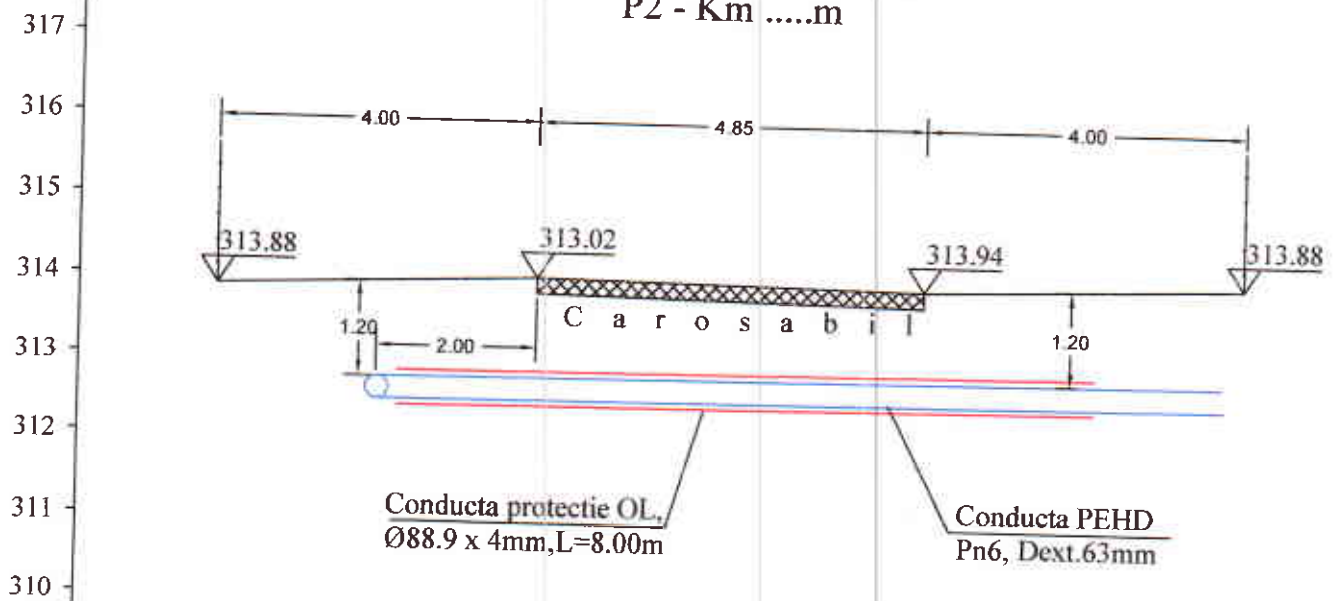




PROFIL TRANSVERSAL SUBTRAVERSARE
P1 - Kmm



PROFIL TRANSVERSAL SUBTRAVERSARE
P2 - Kmm



S.C MEGAN 2002 S.R.L
BUCURESTI



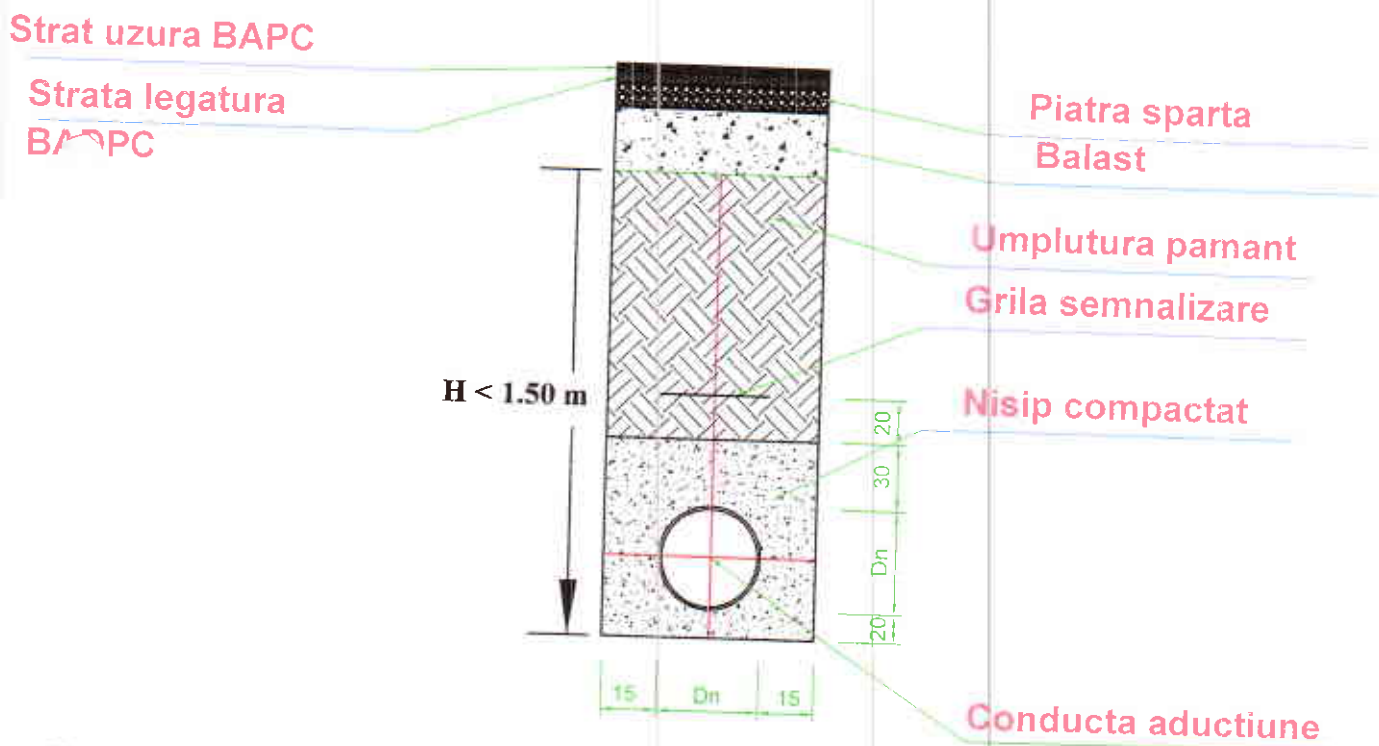
SCARA

DATA

SOLUTIE ALTERNATIVA IN SITUATIE
DE URGENTA - SISTEM DE ALIMENTARE CU
APA IN SATUL PURCARENI, COM. MICESTI,
JUDETUL ARGES

PROFIL TRANSVERSAL
SUBTRAVERSARE

Schema pozare conducta in sapatura deschisa, fara sprijiniri ($H < 1.50$ m)



S.C MEGAN 2002 S.R.L
BUCURESTI

SOLUTIE ALTERNATIVA IN SITUATIE
DE URGENTA - SISTEM DE ALIMENTARE CU
APA IN SATUL PURCARENI, COM. MICESTI,
JUDETUL ARGES



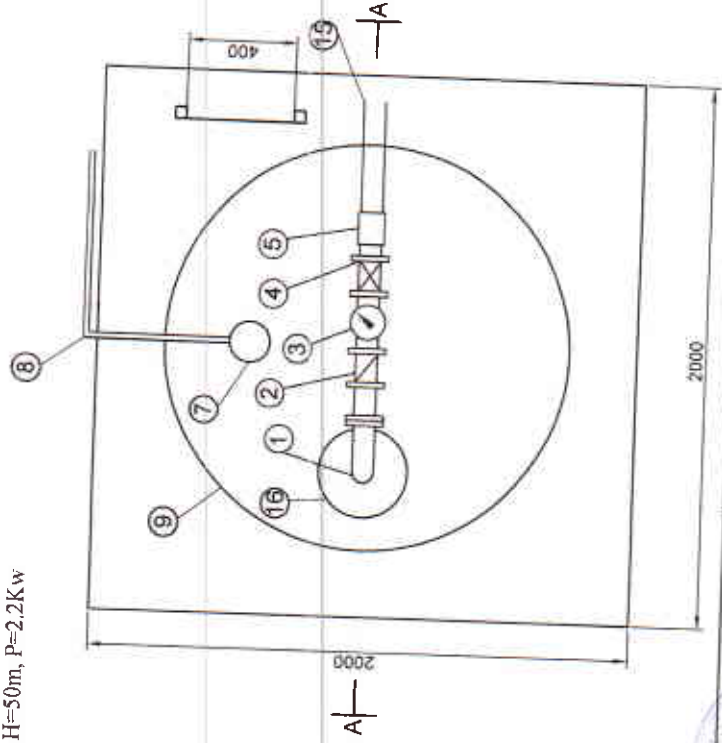
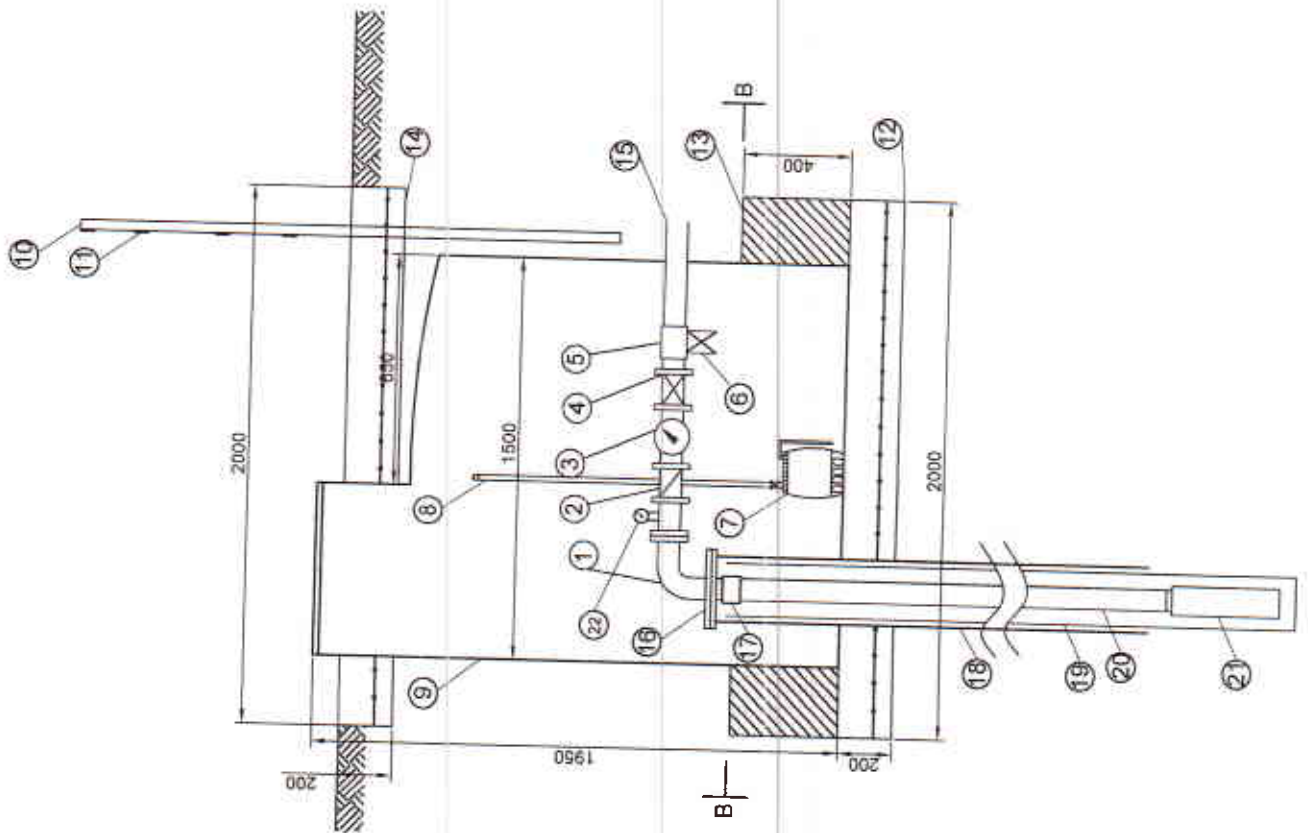
SCARA

DATA
2020

DETALIU POZARE CONDUCTA

LEGENDA

- 1- Cot 90 OI, Dn 50mm
- 2- Robinet retinere cu clapet, Dn 50mm
- 3- Contor apa Dn 30mm
- 4- Robinet inchidere cu sfera Dn 2"
- 5- Piesa bransare PEHD, Pn6, D. ext. 63/ 1/2"
- 6- Robinet cu sfera Dn 1/2"
- 7- Electropompa de epuismet Q=0.5l/s, H=5m, P=0.4Kw, D=149mm, H=225mm
- 8- Conducta refulare epuismet PEHD, Pn 6, D. ext.=32mm
- 9- Cabina foraj din PVC
- 10- Teava rectangulara 40x40x2mm, L=2m(2 buc.)
- 11- Plathbanda 50x40x4mm(4buc.)
- 12- Radier beton(B200) armat cu plasa Ø 6/100x100mm, 2x2x0.2m
- 13- Beton fixare cabina foraj (B100)
- 14- Placa protectie cabina foraj, beton(B200) armat cu plasa Ø 6/100x100mm, 2x2x0.2m
- 15- Conducta refulare PEHD, Pn6, D. ext. 63mm
- 16- Flansa sudata Dn 200mm (2buc)
- 17- Cupla OL-PEHD
- 18- Teava metalica, cap pompare, D=219x4mm, L=1.6m
- 19- Burlan foraj PVC R16 Ø 180mm
- 20- Conducta refulare PEHD, Pn6, D. ext. 63mm,
- 21- Electropompa submersibila, Q=2.5l/s, H=50m, P=2.2Kw
- 22- Manometru



S.C MEGAN 2002 S.R.L
BUCURESTI

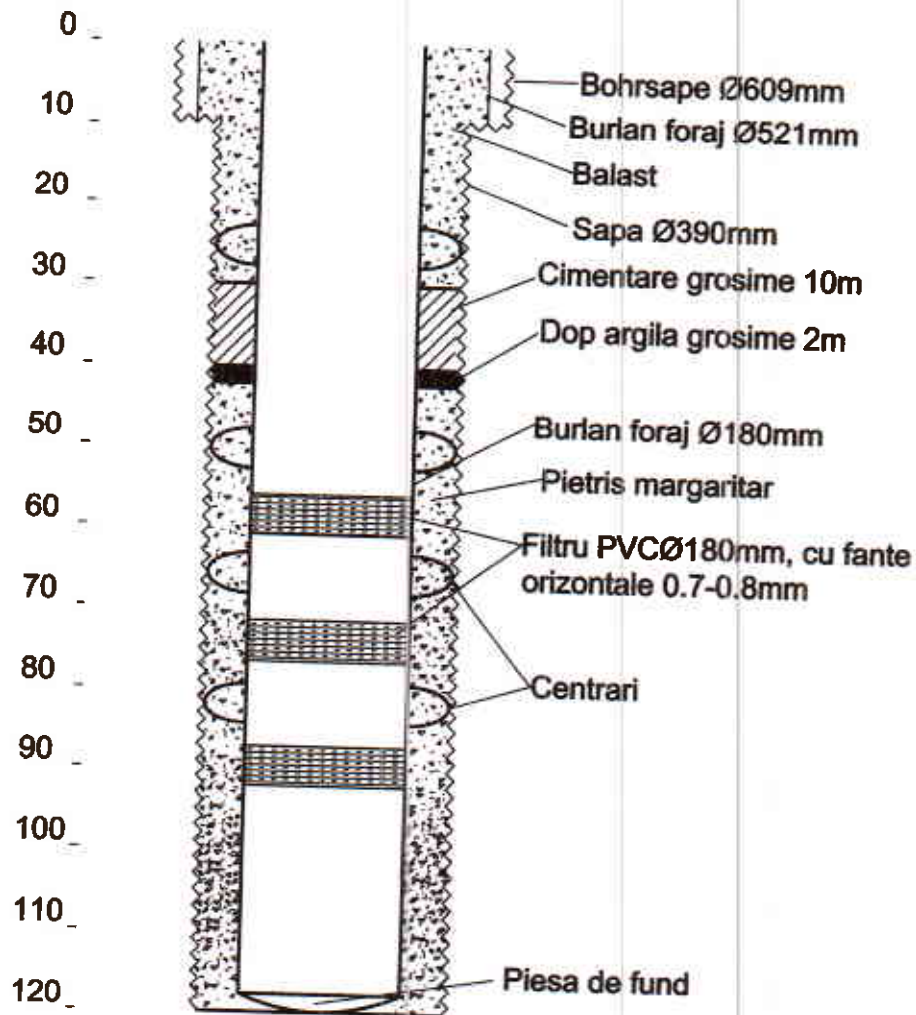
SOLUTIE ALTERNATIVA IN SITUATIE
DE URGENTA - SISTEM DE ALIMENTARE CU
APA IN SATUL PURCARENII, COM. MICESTI,
JUDETUL ARGES

SCARA
1:20

DATA

CONSTRUCTIE SI ECHIPARE
CABINA FORAJ

Constructia forajului



S.C MEGAN 2002 S.R.L
BUCURESTI

SOLUTIE ALTERNATIVA IN SITUATIE
DE URGENTA - SISTEM DE ALIMENTARE CU
APA IN SATUL PURCARENI, COM. MICESTI,
JUDETUL ARGES



SCARA

DATA
2020

CONSTRUCTIE FORAJ